

ÉCHANGEUR À PLAQUES BRASÉES

1. Description :

L'échangeur à plaques brasées est un des types d'échangeurs de chaleur qui connaît un usage croissant dans l'industrie. Il est composé d'un grand nombre de plaques disposées en forme de millefeuille et séparées les unes des autres d'un espace de quelques millimètres où circulent les fluides.

Les plaques ne sont pas plates mais possèdent une surface ondulée selon un schéma bien précis afin de créer un flux turbulent synonyme d'un transfert de chaleur plus performant et de répartir les fluides sur toute la surface d'échange. Plus il y a de plaques, plus la surface d'échange est grande et plus l'échangeur est efficace.

La turbulence permet de réduire l'encrassement de la surface d'échange de 10-25 % par rapport à un échangeur à faisceau tubulaire. Comparativement à un échangeur à faisceau tubulaire, la surface d'échange d'un échangeur à plaques est inférieure de 50 % pour la même puissance.

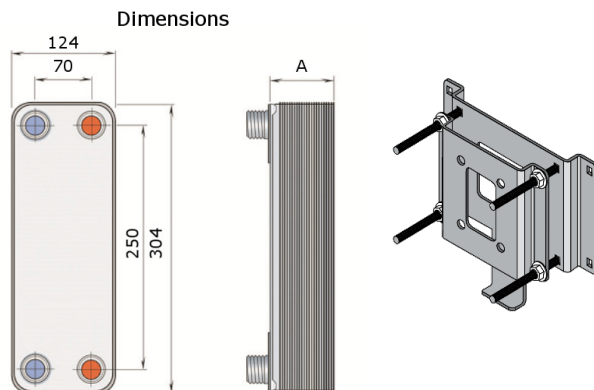
Un échangeur de chaleur est un dispositif permettant de transférer de l'énergie thermique d'un fluide vers un autre sans les mélanger. Le flux thermique traverse la surface d'échange qui sépare les fluides. L'intérêt de l'échangeur réside dans la séparation des deux circuits et dans l'absence d'autres échanges que la chaleur, gardant à chaque fluide ses caractéristiques physico-chimiques inchangées (pression, concentration en éléments chimiques, ...) hormis bien sûr leur température et/ou leur état.



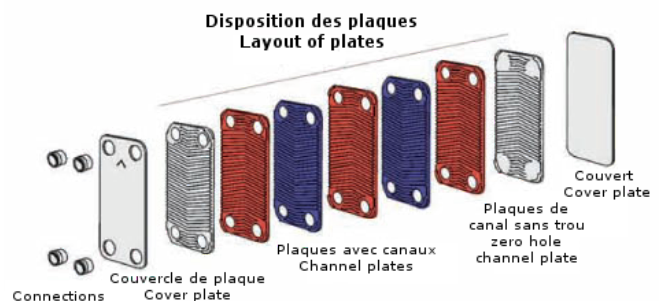
2. Applications :

Plancher radiant (eau/glycol), eau chaude, raccordement chaudière non pressurisé à une chaudière existante pressurisé, fonte de neige, refroidissement etc...

3. Dessin d'atelier :



Mesure A (mm) = $13 + (2,4 * n)$ (+/- 2%)
 Poids kg = $2,2 + (0,16 * n)$
 (n = nombre de plaque) Sans les connexions



4. Détails techniques :

Modèle	Description de produit	Pression maximum	MNPT	Largeur mm (po)	Hauteur mm (po)	Épaisseur A mm (po)
TJ-BL26C-10	5 x 12 x 10 plaques 50 000 btu	435 psi	1"	124 (4.88)	304 (11.97)	37 (1.46)
TJ-BL26C-20	5 x 12 x 20 plaques 125 000 btu	435 psi	1"	124 (4.88)	304 (11.97)	61 (2.40)
TJ-BL26C-30	5 x 12 x 30 plaques 200 000 btu	435 psi	1"	124 (4.88)	304 (11.97)	85 (3.35)
TJ-BL26C-40	5 x 12 x 40 plaques 250 000 btu	435 psi	1"	124 (4.88)	304 (11.97)	109 (4.29)
TJ-BL26C-50	5 x 12 x 50 plaques 300 000 btu	435 psi	1"	124 (4.88)	304 (11.97)	133 (5.24)
TJ-BL26C-60	5 x 12 x 60 plaques 320 000 btu	435 psi	1" 1/4	124 (4.88)	304 (11.97)	157 (6.18)
TJ-BL26C-70	5 x 12 x 70 plaques 400 000 btu	435 psi	1" 1/4	124 (4.88)	304 (11.97)	181 (7.13)
TJ-BL26C-80	5 x 12 x 80 plaques 440 000 btu	435 psi	1" 1/4	124 (4.88)	304 (11.97)	205 (8.07)
TJ-BL26C-90	5 x 12 x 90 plaques 480 000 btu	435 psi	1" 1/4	124 (4.88)	304 (11.97)	229 (9.02)
TJ-BL26C-100	5 x 12 x 100 plaques 500 000 btu	435 psi	1" 1/4	124 (4.88)	304 (11.97)	253 (9.96)
TJ-1097	Support universel boulon inclus jusqu'à 70 plaques (modèle plus épais nécessite tige fileté non incluse)					

5. Performances de l'échangeur à plaque - Eau Chaude

Dimension connexion	Btu/heure	Alim. Gallons US (litres) (primaire)	Température alimentation (primaire) °F (°C)	Température du retour (primaire) °F (°C)	Alimentation Gallons US (litres) (secondaire)	Température alimentation (secondaire) °F (°C)	Température de retour (secondaire) °F (°C)	Modèle BL26C	Perte pression PSI (head feet) (primaire)	Perte pression PSI (head feet) (secondaire)
1"	70 000 btu/hr	7.11 (26.88)	180 (80.22)	160 (71.11)	1.40 (5.29)	40 (4.44)	140 (60)	BL26C-20	1.73 (4.99)	0.09 (0.21)
1"	80 000 btu/hr	8.13 (30.73)	180 (80.22)	160 (71.11)	1.60 (6.05)	40 (4.44)	140 (60)	BL26C-20	2.23 (5.15)	0.11 (0.25)
1"	90 000 btu/hr	9.15 (34.59)	180 (80.22)	160 (71.11)	1.80 (6.80)	40 (4.44)	140 (60)	BL26C-20	2.79 (6.44)	0.14 (0.32)
1"	100 000 btu/hr	10.17 (38.44)	180 (80.22)	160 (71.11)	2.00 (7.56)	40 (4.44)	140 (60)	BL26C-20	3.41 (7.88)	0.17 (0.39)
1"	125 000 btu/hr	12.70 (48.01)	180 (80.22)	160 (71.11)	2.50 (9.45)	40 (4.44)	140 (60)	BL26C-20	5.20 (12.01)	0.27 (0.62)
1"	140 000 btu/hr	14.23 (53.79)	180 (80.22)	160 (71.11)	2.80 (10.58)	40 (4.44)	140 (60)	BL26C-30	3.02 (6.98)	0.15 (0.35)
1"	150 000 btu/hr	15.25 (57.65)	180 (80.22)	160 (71.11)	3.00 (11.34)	40 (4.44)	140 (60)	BL26C-30	3.45 (7.97)	0.18 (0.42)
1"	175 000 btu/hr	17.79 (67.25)	180 (80.22)	160 (71.11)	3.50 (13.23)	40 (4.44)	140 (60)	BL26C-30	4.62 (10.67)	0.23 (0.53)
1"	200 000 btu/hr	20.33 (76.85)	180 (80.22)	160 (71.11)	4.00 (15.12)	40 (4.44)	140 (60)	BL26C-30	5.96 (13.77)	0.30 (0.69)
1"	300 000 btu/hr	30.50 (115.29)	180 (80.22)	160 (71.11)	6.01 (22.72)	40 (4.44)	140 (60)	BL26C-50	5.08 (11.73)	0.26 (0.60)
1" 1/4	400 000 btu/hr	40.67 (153.73)	180 (80.22)	160 (71.11)	8.00 (30.24)	40 (4.44)	140 (60)	BL26C-70	4.92 (11.37)	0.24 (0.55)
1" 1/4	500 000 btu/hr	50.84 (192.18)	180 (80.22)	160 (71.11)	10.01 (37.84)	40 (4.44)	140 (60)	BL26C-90	5.03 (11.62)	0.25 (0.58)

6. Performances de l'échangeur à plaque - Chauffage Radiant

Dimension connexion	Btu/heure	Alimentation Gallons US (litres) (primaire)	Température alimentation (primaire) °F (°C)	Température du retour (primaire) °F (°C)	Alimentation Gallons US (litres) (secondaire)	Température alimentation (secondaire) °F (°C)	Température de retour (secondaire) °F (°C)	Modèle BL26C	Perte pression PSI (head feet) (primaire)	Perte pression PSI (head feet) (secondaire)
1"	96 000 btu/hr	9.80 (37.04)	180 (80.22)	160 (71.11)	9.70 (36.66)	100 (37.78)	120 (48.89)	BL26C-20	3.15 (7.30)	3.37 (7.78)
1"	112 000 btu/hr	11.54 (43.62)	180 (80.22)	160 (71.11)	11.31 (42.75)	100 (37.78)	120 (48.89)	BL26C-20	4.22 (9.75)	4.52 (10.44)
1"	128 000 btu/hr	13.19 (49.86)	180 (80.22)	160 (71.11)	12.93 (48.88)	100 (37.78)	120 (48.89)	BL26C-20	5.44 (12.57)	5.83 (13.47)
1"	144 000 btu/hr	14.80 (55.94)	180 (80.22)	160 (71.11)	14.50 (54.81)	100 (37.78)	120 (48.89)	BL26C-30	3.19 (7.37)	3.41 (7.88)
1"	160 000 btu/hr	16.50 (62.37)	180 (80.22)	160 (71.11)	16.10 (60.86)	100 (37.78)	120 (48.89)	BL26C-30	3.90 (9.00)	4.17 (9.63)
1"	200 000 btu/hr	20.60 (77.87)	180 (80.22)	160 (71.11)	20.20 (76.36)	100 (37.78)	120 (48.89)	BL26C-40	3.51 (8.11)	3.75 (8.66)
1"	240 000 btu/hr	24.73 (93.48)	180 (80.22)	160 (71.11)	24.23 (91.59)	100 (37.78)	120 (48.89)	BL26C-40	4.94 (11.41)	3.51 (8.11)
1"	260 000 btu/hr	28.80 (108.86)	180 (80.22)	160 (71.11)	28.20 (106.60)	100 (37.78)	120 (48.89)	BL26C-50	4.46 (10.30)	4.76 (11.00)
1" 1/4	320 000 btu/hr	32.90 (124.36)	180 (80.22)	160 (71.11)	32.21 (121.75)	100 (37.78)	120 (48.89)	BL26C-60	4.17 (9.63)	4.45 (10.28)
1" 1/4	400 000 btu/hr	41.32 (156.19)	180 (80.22)	160 (71.11)	40.40 (152.71)	100 (37.78)	120 (48.89)	BL26C-70	4.92 (11.37)	5.24 (12.10)
1" 1/4	440 000 btu/hr	45.34 (171.39)	180 (80.22)	160 (71.11)	44.40 (167.83)	100 (37.78)	120 (48.89)	BL26C-80	4.74 (10.94)	5.04 (11.64)
1" 1/4	480 000 btu/hr	49.46 (186.96)	180 (80.22)	160 (71.11)	48.41 (182.99)	100 (37.78)	120 (48.89)	BL26C-90	5.60 (12.94)	5.96 (13.77)